

Схема расположения стеновых прогонов по фасаду 1-8

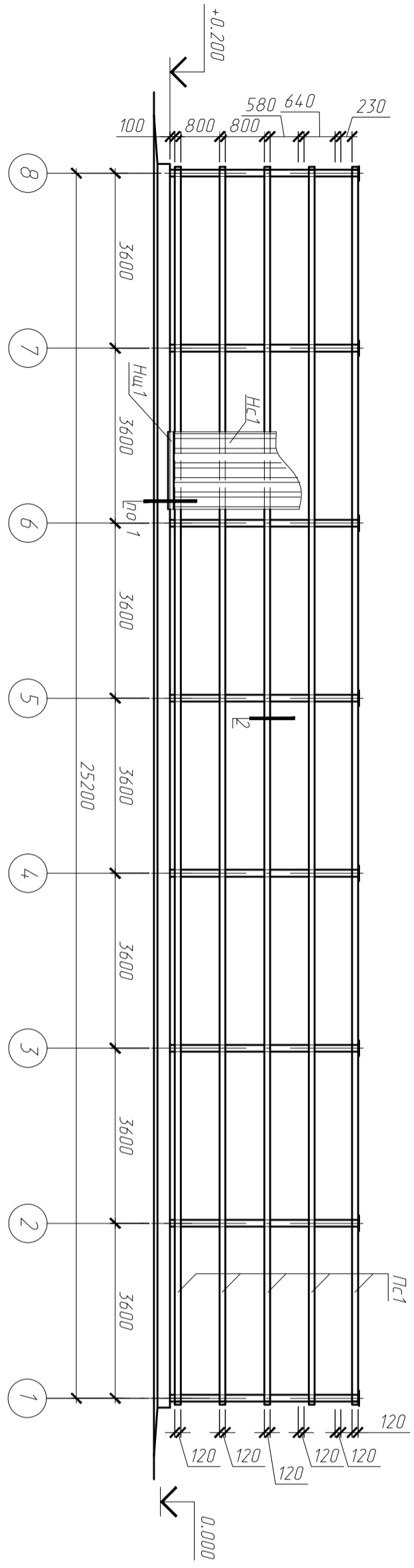


Схема расположения стеновых прогонов по фасаду 8-1

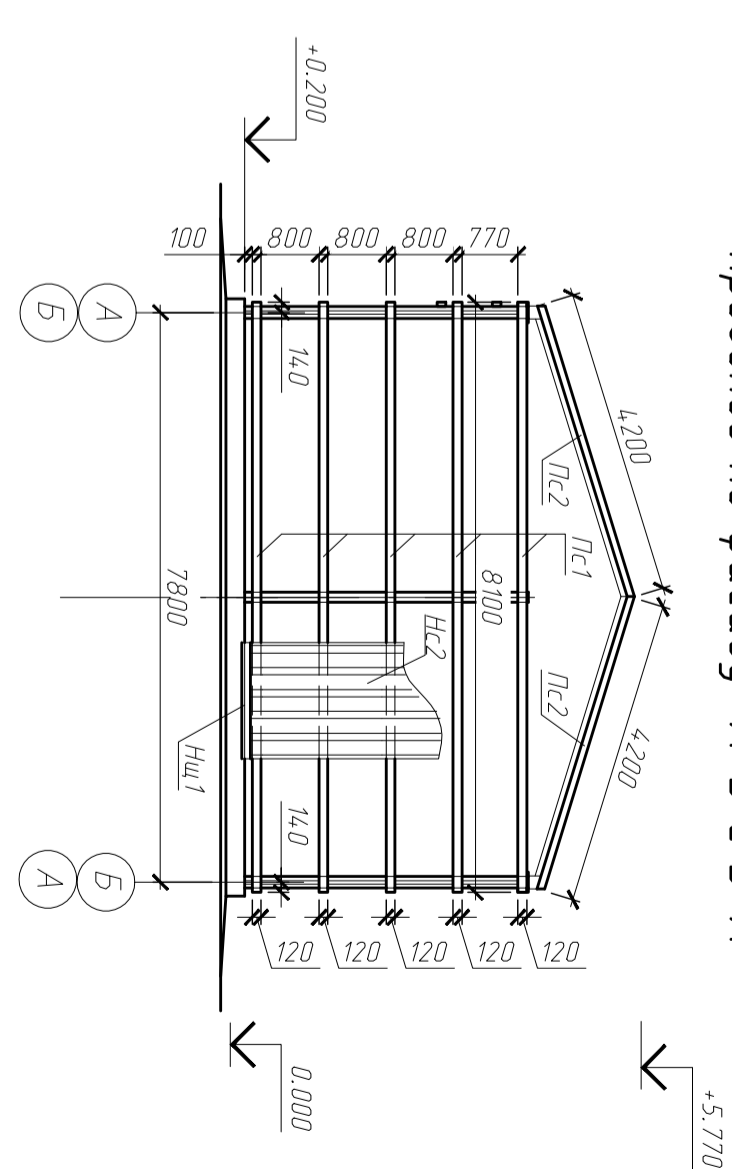
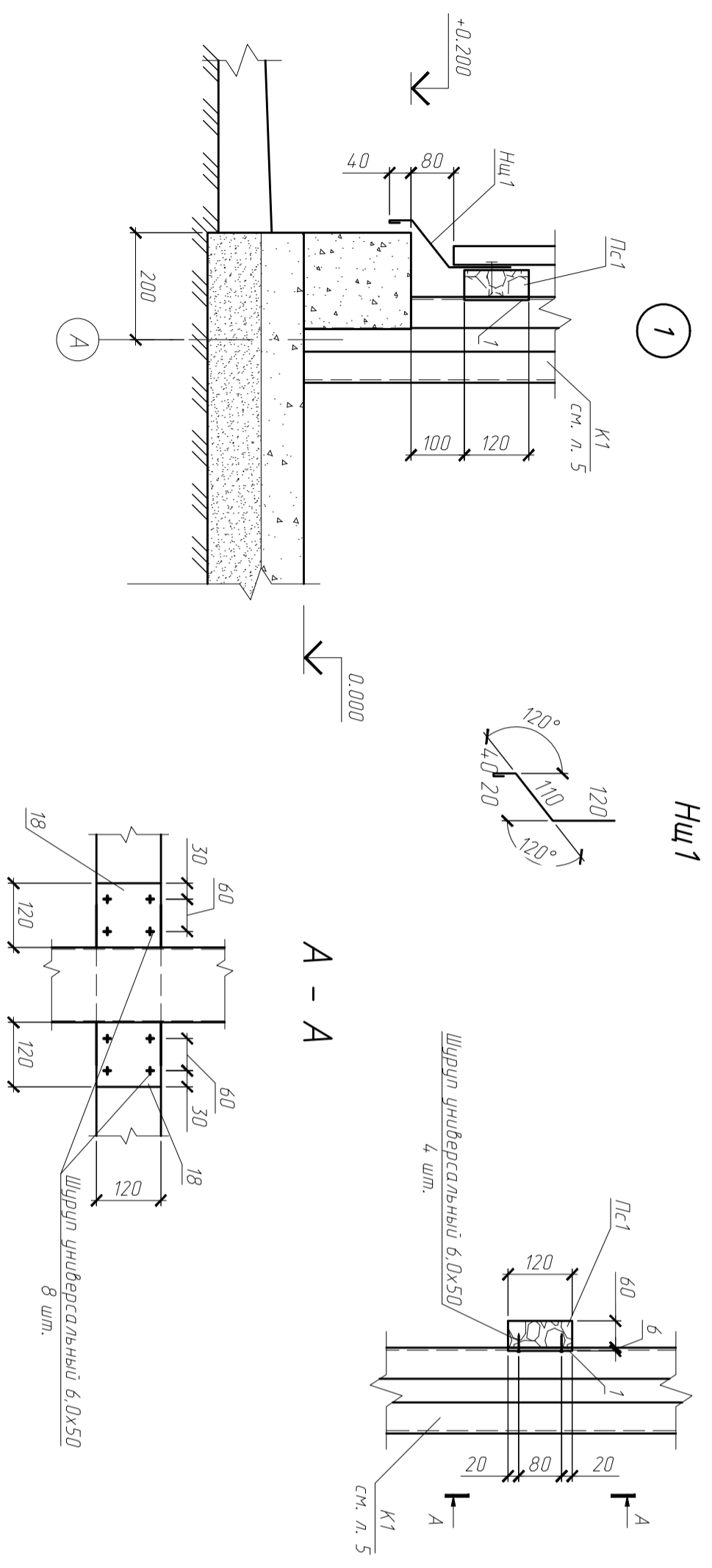


Схема расположения стеновых прогонов по фасаду А-В и В-А

Спецификация элементов стен.

| Поз. | Обозначение     | Наименование  | Кол. ед. | Масса ед., кг. | Примечание |
|------|-----------------|---|----------|----------------|------------|
| Нс1  | ГОСТ 24045-94   | НС 35-1000-0.7  | 43       | 29,08          |            |
| Нс2  | ГОСТ 24045-94   | НС 35-1000-0.7  | 18       | 39,44          |            |
| 1    | ГОСТ 19903-2015 | 6х120х120 ГОСТ 19903-2015<br>Лист С245 ГОСТ 21772-2015          | 170      | 0,68           |            |
| Нш1  | ГОСТ 19904-90   | БТ-НН-0-0,5х200х2500 ГОСТ 19904-90<br>ОН-НН-МТ-1 ГОСТ 14918-80* | 24       | 2,85           |            |
| Пс1  | ГОСТ 8486-86*Е  | Прогон 120х60   | 1        | 2,33           | 2,33м3     |
| Пс2  | ГОСТ 8486-86*Е  | Брус 80х100   | 4        | 0,03           | 0,12м3     |

1. Общие данные см. лист 1.
2. Данный лист читать совместно с листами 5-7.
3. Необрезная доска стен и прогоны приняты из древесины второго сорта хвойных пород по ГОСТ 8486-86Е с влажностью не более 20 процентов с учетом дополнительных требований п.6.1.1.2 ТКП 45-5.05-146 (У=2,45 м3).
4. Деревянные элементы обработать огнебиозащитным составом согласно п.п.4 лист 9 и покрасить эмалью ПФ-115 ГОСТ 6465-76 за 2 раза по слою грунта.



Нш1

А - А

| Изм.        | Кол. чл. | Лист № док. | Подп. | Дата | Содержание изменений  |
|-------------|----------|-------------|-------|------|---|
| Разработал  |          |             |       |      | Схема расположения стеновых прогонов по фасаду 1-8, 8-1, А-В, В-А, Уэль 1.2. Разрез А-А, Нш1. |
| Нач. отдела |          |             |       |      |   |
|             |          |             |       |      |   |
| Н. контр.   |          |             |       |      |   |